

KARTA KATALOGOWA KONTENERA



EKOPROMET

Typ

MULDA A10 wyk. wg DIN30720-1

Opis

Kontener asymetryczny - otwarty dla samochodów z bramowym (łańcuchowym) systemem załadunku.

Dane techniczne

Wymiary wewnętrzne		
długość L	3750	mm
szerokość S	1650/1720	mm
wysokość H	1800	mm
długość dna D	2000	mm
wys. wysypu H1	1250	mm

Grubości blach		
dno	6	mm
boki	4	mm

Pojemność	10	m ³
-----------	----	----------------

Waga	930	kg
------	-----	----

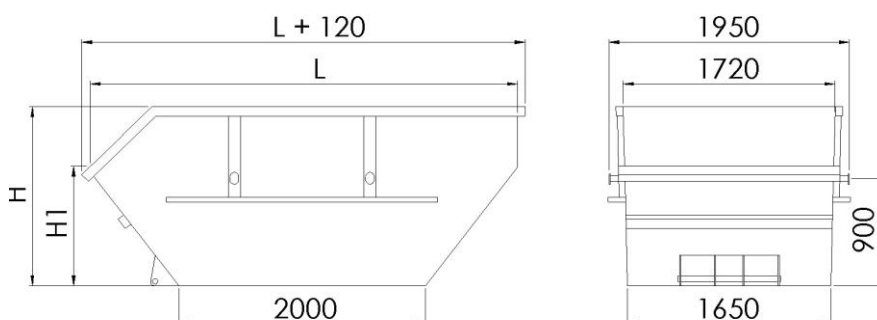
Ładowność	10.000	kg
-----------	--------	----

Norma	DIN 30720-1
-------	-------------

Zabezpieczenie antykorozyjne	Farba podkładowa Farba nawierzchniowa w dowolnym kolorze z palety RAL.
------------------------------	---

Opis dodatkowy

Haczyki do siatki lub plandeki na całym obwodzie.
Potrójny zaczep do wywrotu.



Producent: **FPHU EKOPROMET**
tel. +48 18 33 34 008, +48 510 122 810
biuro@ekopromet.com
www.ekopromet.com