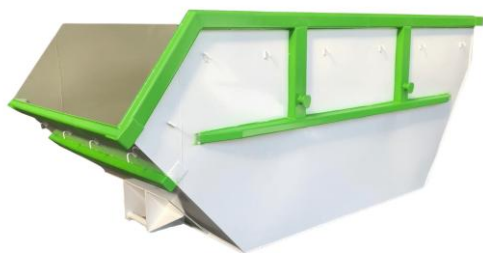


KARTA KATALOGOWA KONTENERA



EKOPROMET

Typ

MULDA A7 wyk. wg DIN30720-1

Opis

Kontener asymetryczny - otwarty dla samochodów z bramowym (łańcuchowym) systemem załadunku.

Dane techniczne

Wymiary wewnętrzne		
długość L	3500	mm
szerokość S	1650/1720	mm
wysokość H	1500	mm
długość dna D	2000	mm
wys. wysypu H1	1000	mm

Grubości blach		
dno	5	mm
boki	3	mm

Pojemność	7	m ³
-----------	---	----------------

Waga	670	kg
------	-----	----

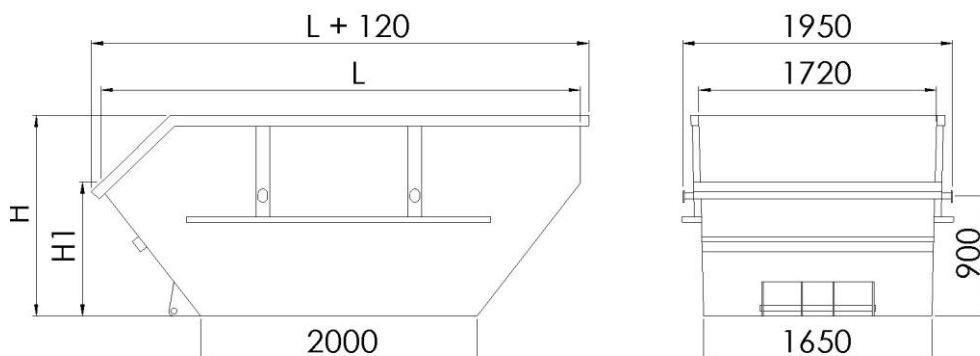
Ładowność	10.000	kg
-----------	--------	----

Norma	DIN 30720-1
-------	-------------

Zabezpieczenie antykorozyjne	Farba podkładowa Farba nawierzchniowa w dowolnym kolorze z palety RAL.
------------------------------	---

Opis dodatkowy

Haczyki do siatki lub plandeki, pojedynczy lub potrójny zaczep do wywrotu.



Producent: **FPHU EKOPROMET**
 tel. +48 18 33 34 008, +48 510 122 810
 biuro@ekopromet.com
 www.ekopromet.com