

# KARTA KATALOGOWA KONTENERA



# EKOPROMET

Typ

**KP-10 OTWARTY**

Opis

Wersja uniwersalna (hakowiec i bramowiec) lub tylko dla samochodów z załadunkiem bramowym.

Dane techniczne

Wymiary wewnętrzne		
długość <b>L</b>	3800	mm
szerokość <b>S</b>	1700	mm
wysokość <b>H</b>	1550	mm

Grubości blach		
dno	3	mm
boki	2,5	mm

Pojemność	10	m <sup>3</sup>
-----------	----	----------------

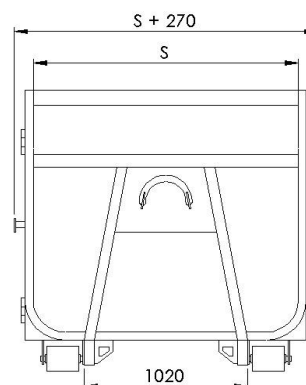
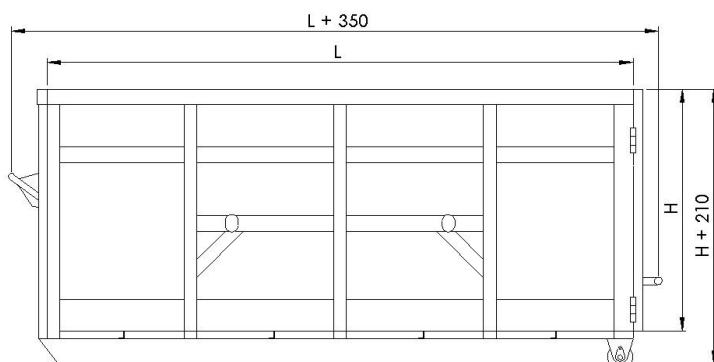
Waga	ok. 1.050	kg
------	-----------	----

Ładowność	10.000	kg
-----------	--------	----

Zabezpieczenie antykorozyjne	Farba podkładowa Farba nawierzchniowa w dowolnym kolorze z palety RAL.	
------------------------------	---	--

Opis dodatkowy

Standardowo montowane są drzwi otwierane na boki.  
Możliwość wykonania z klapą uchylaną do góry.  
Boki gięte na półokrągło.



Producent: **FPHU EKOPROMET**  
tel. +48 18 33 34 008, +48 510 122 810  
[www.ekopromet.com](http://www.ekopromet.com)  
[biuro@ekopromet.com](mailto:biuro@ekopromet.com)