

KARTA KATALOGOWA KONTENERA



EKOPROMET

Typ **KP-7 OTWARTY**

Opis Wersja uniwersalna (hakowiec i bramowiec) lub tylko dla samochodów z załadunkiem bramowym.

Dane techniczne

Wymiary wewnętrzne		
długość L	3600-3650	mm
szerokość S	1650	mm
wysokość H	1150-1200	mm

Grubości blach		
dno	3	mm
boki	2,5	mm

Pojemność	7	m ³
-----------	---	----------------

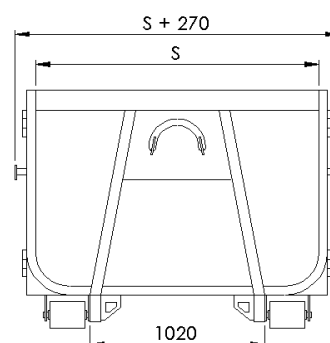
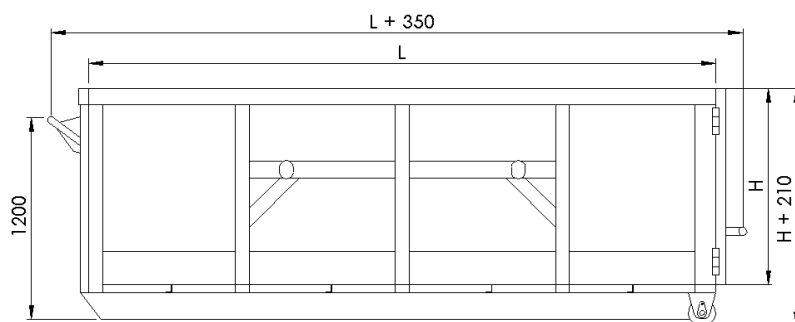
Waga	840-860	kg
------	---------	----

Ładowność	10.000	kg
-----------	--------	----

Zabezpieczenie antykorozyjne	Farba podkładowa Farba nawierzchniowa w dowolnym kolorze z palety RAL.	
------------------------------	---	--

Opis dodatkowy

Standardowo montowane są drzwi otwierane na boki.
Możliwość wykonania z klapą uchylną do góry.



Producent: **FPHU EKOPROMET**
tel. +48 (18) 33 34 008, +48 510 122 810
www.ekopromet.com
biuro@ekopromet.com