

# KARTA KATALOGOWA KONTENERA



# EKOPROMET

Typ

**KP-10 ZAKRYTY**

Opis

Wersja uniwersalna (hakowiec 1200mm / bramowiec DIN30720-1)

Dane techniczne

Wymiary zewnętrzne		
długość <b>L</b>	3900	mm
szerokość <b>S</b>	1800	mm
wysokość <b>H</b>	1800	mm

Grubości blach		
dno	3	mm
boki	2	mm
dach	2	mm

Pojemność	10	m <sup>3</sup>
-----------	----	----------------

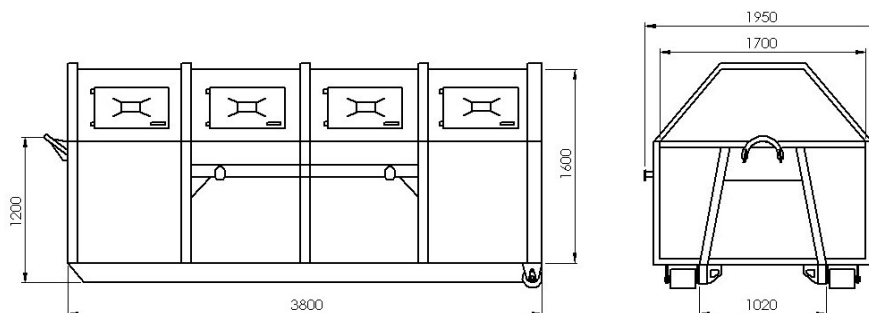
Waga	950-980	kg
------	---------	----

Ładowność	7.000	kg
-----------	-------	----

Zabezpieczenie antykorozyjne	Farba podkładowa Farba nawierzchniowa w dowolnym kolorze z palety RAL.
------------------------------	---

Opis dodatkowy

8 otworów wrzutowych z przetłoczonymi klapami.  
Z tyłu drzwi otwierane na boki do opróżniania kontenera.  
Możliwość dostosowania do segregacji odpadów.



Producent: **FPHU EKOPROMET**  
tel. +48 18 33 34 001, +48 510 122 810  
biuro@ekopromet.com  
www.ekopromet.com